

MERKEZİ ISITMA SİSTEMLERİ

YENİ



**Yoğuşmalı
Duvar Tipi Kazanlar**

- Lectus 65,90,115 kw yoğuşmalı kazan modelleri
- %111,3'e varan kazan verimi
- %16-100 modülasyon aralığı
- 15 kazana kadar kaskad çalıştırabilme
- Düşük emisyon değerleri ile çevre dostu
- Kompakt ölçüleri ile yer tasarrufu

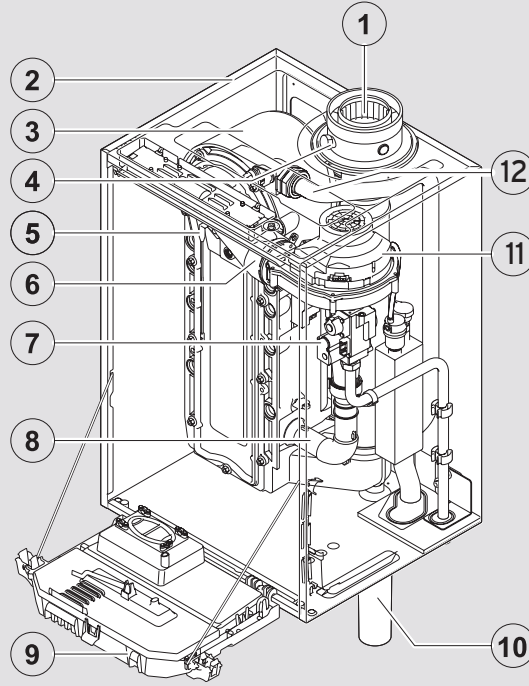
Yoğuşmalı Duvar Tipi Kazanlar

Neden Yoğuşmalı Kazan Seçilmeli?

- Buharı yoğuşturan özel ısı eşanjörü ile yoğuşmadaki gizli ısı bacadan geri kazanıldığı için yoğuşmalı kazanlar klasik kazanlara göre daha verimlidir.
- İlave olarak yoğuşmalı kazandaki modülasyonlu fan yanma prosesinin her kapasite ihtiyacında sabit verimlilikte olmasını garanti eder.
- Bununla birlikte baca sıcaklığının düşük olması sebebiyle yanma esnasında ve kalorifer tesisatında oluşan ısı kayıpları çok düşüktür (45-50°C yoğuşmalı kazan, 120-140°C klasik kazan baca sıcaklıkları).
- Emisyon değerleri normal yanmaya göre CO' da % 80 ve NOX'de % 90 oranında daha düşüktür. Bu sayede doğal enerji kaynaklarından tasarruf edildiği gibi, çevre de korunmuş olur.
- Yüksek verimli yoğuşmalı kazanların yıllık CO2 emisyon değerleri standart verime sahip olan kazanlara göre ortalama % 20 daha azdır.

Kazanın İç Yapısı

- 1- Baca gazı çıkışı/hava girişi
- 2- Kasa / hava kutusu
- 3- Eşanjör
- 4- Baca gazı analiz kapağı
- 5- Ateşleme/iyonizasyon elektrodu
- 6- Hava-gaz karışım borusu
- 7- Gaz valf ünitesi
- 8- Susturucu (hava girişi)
- 9- Kontrol paneli
- 10- Sifon
- 11- Fan
- 12- Eşanjör sıcak su çıkış borusu



ÖZELLİKLER

- Lectus serisi yoğuşmalı duvar tipi kazanlar, düşük yoğunluk ve yüksek ısı aktarma hassasiyetine sahip tek parça alüminyum döküm eşanjöre sahiptir. Korozyona karşı dayanımı yüksektir. Eşanjörün yüzey alanını arttırmak için yanma odasının çevresi alüminyum piklerle donatılmıştır.
- Paslanmaz çelik brülörü ve modülasyonlu fan ile yüksek yanma verimi sağlanmıştır.
- 40 °C tesisat suyu gidiş 30°C tesisat suyu dönüş sıcaklığında DIN 4708-2 normuna göre %111,3'e * varan verim değerine sahiptir.
- 15 kazana kadar kazanlar kaskad bağlanabilir.
- Frekans kontrollü fan ile yüksek yanma verimi düşük emisyon değerlerine sahiptir. (NOx < 39mg/kWh)
- 52 dBA altında çalışmasıyla kazan son derece sessizdir..
- Siemens kontrol panelleri ile bilgisayar üzerinden kazan üzerinden görülebilecek tüm değerleri görebilir ve müdahale edilebilir.
- 75x50x50 kompakt ebatları ile mekandan tasarruf sağlar.
- Doğal gaz ve L.P.G. ile kullanılabilir. (Modellerden bazıları bir dönüştürme kitine gerek duyar)
- Su sıcaklığı çok yüksek olduğunda (110°C), aşırı ısınma emniyet cihazı kazanı kilitler.
- Isıtma devresi çalışma sıcaklığı 20°C ila 90°C arasında ayarlanabilir.
- Yoğuşmalı kazanların çalıştırılması gereken suyun asit seviyesi 7 - 9 Ph aralığında olmalıdır.
- Temizleme fırçası ile kolay bakım sağlanır.



Yoğuşmalı Duvar Tipi Kazanlar

Kontrol Panelleri

Baymak Oda Termostatı

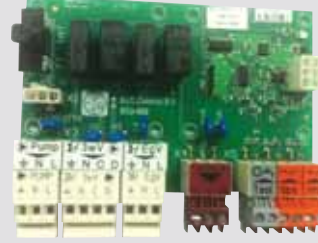
Baymak oda termostatı, çok sayıda gelişmiş fonksiyona sahip bir OpenTherm zamanlayıcı termostatıdır.

- Basit ve hassas kontrol
- Aydınlatmalı açık mavi LCD ekran
- Çok fonksiyonlu yardım menüsü
- Anında müdahale olanağı
- Özelleştirilebilir standart ekran



Kazan Pompası ve Boyler Pompası Kontrol Panosu (SCU-S02)

- Tesisat pompası kontrolünü sağlar



Baymak Zon Kontrolör

- İki adet karışım vanası kontrolü

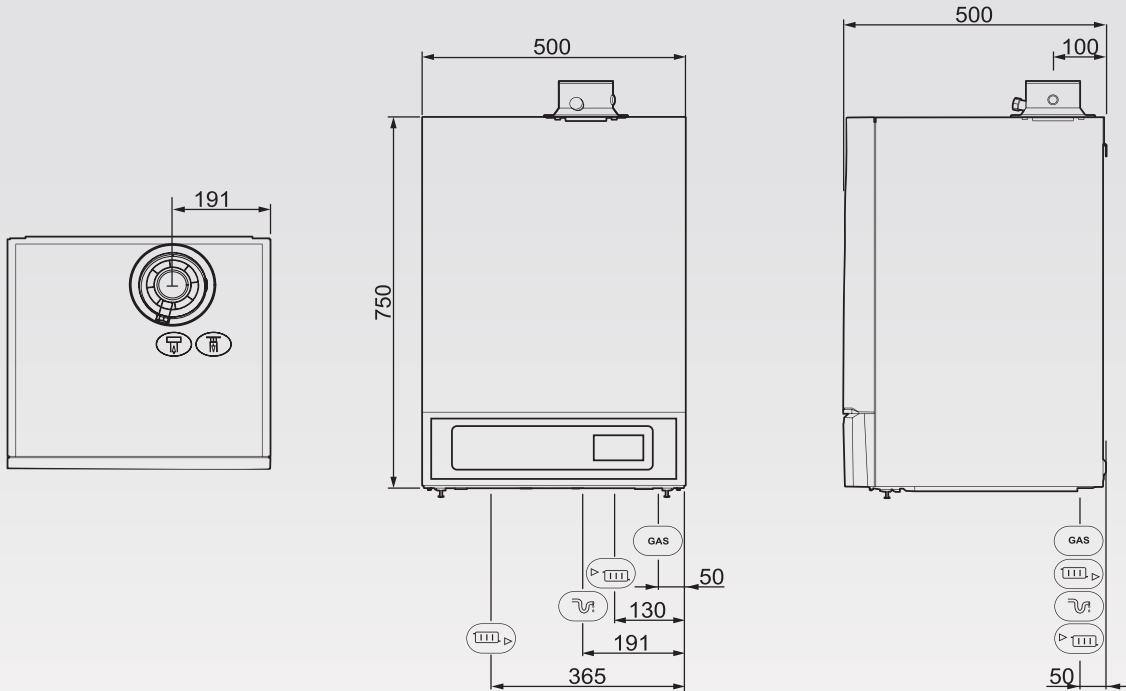


SCU-X03 Pompa Kartı

- Tesisattaki modülasyonlu pompanın kontrolü sağlanır



Kazan Bağlantı Ölçüleri



☐ Baca bağlantı çapı : Ø 100 mm (≥ 65Kw)

☐ Hava bağlantı çapı : Ø 150 mm (≥ 65Kw)

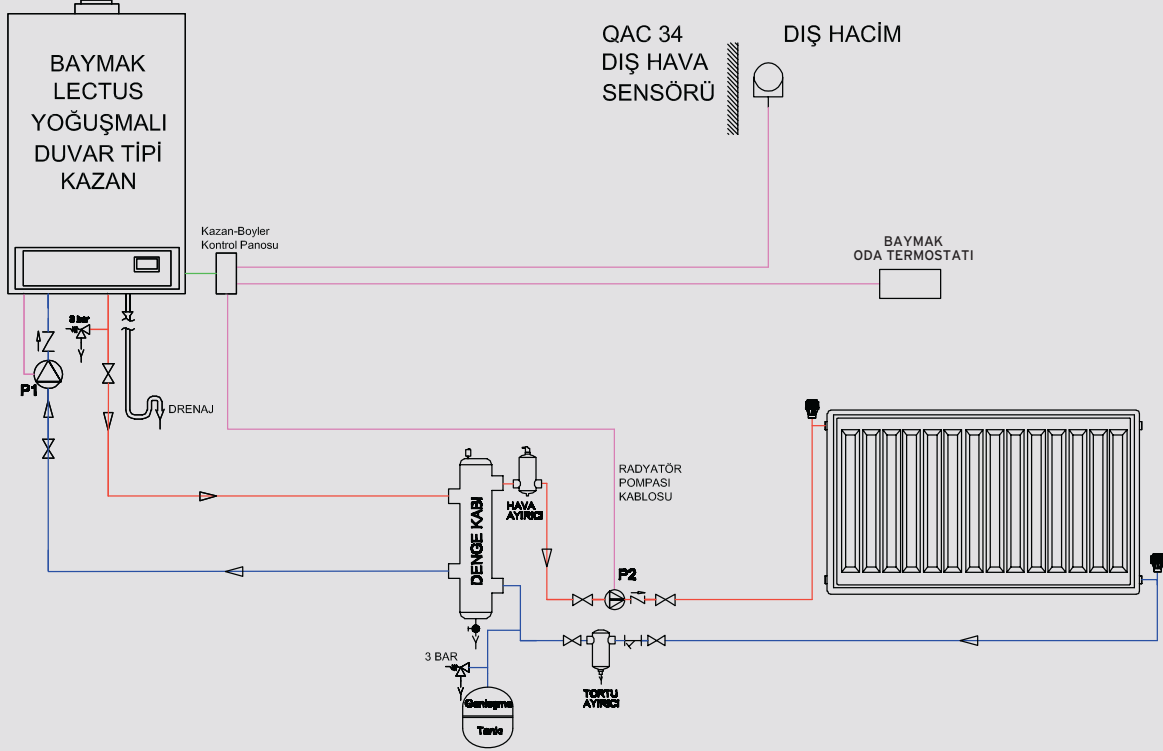
☐ Dönüş suyu bağlantı çapı : 1 1/4"

☐ Gaz bağlantı çapı : 3/4"

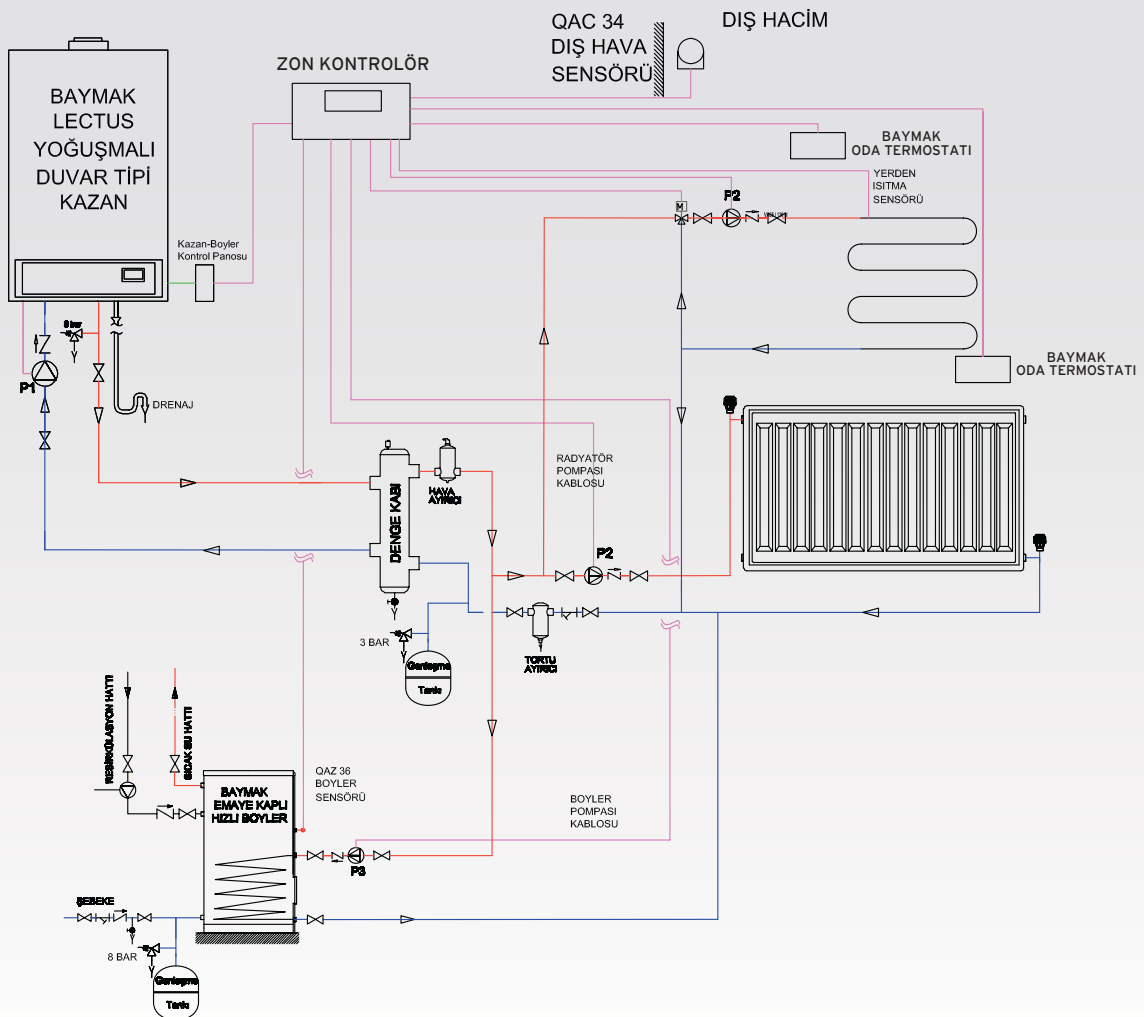
☐ Çıkış suyu bağlantı çapı : 1 1/4"

Yoğuşmalı Duvar Tipi Kazanlar

Tek Kazan Radyatör Devresi



Tek Kazan Boyler, Radyatör, Yerden Isıtma Devresi



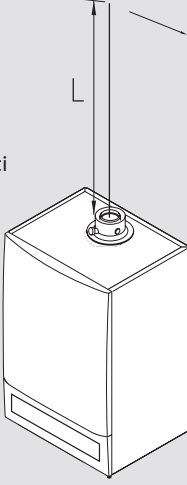
Yoğuşmalı Duvar Tipi Kazanlar

Standart Hermetik Baca Seti

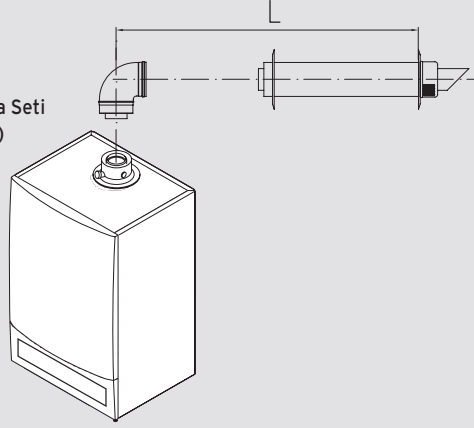
Standart hermetik dikey baca seti kullanıldığında çatıya göre ayar yapılmalıdır. Eğer standart baca setleri yeterli gelmiyorsa orjinal hermetik uzatma parçaları ile baca boyu uzatılabilir.

Hermetik Baca

Dikey Baca Seti
(16900212)



Yatay Baca Seti
(16900213)

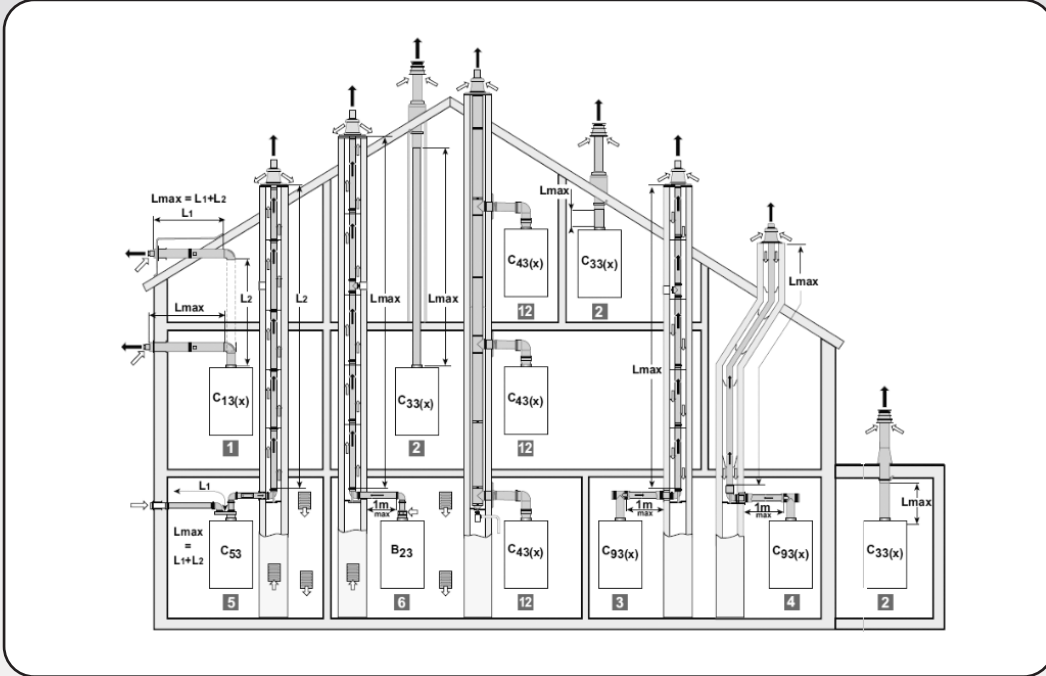


Lectus 65/90/115
100/150

Hermetik uygulama için mesafe tablosu (C13,C33,C43,C63,C93)

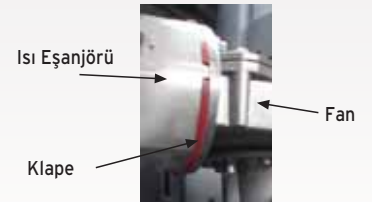
| | LECTUS 65 100/150 mm | LECTUS 90 100/150 mm | LECTUS 115 100/150 mm |
|-------------------------|-------------------------|-------------------------|--------------------------|
| Maksimum Uzunluk L (mt) | 13 | 13 | 7 |

- Lectus serisi yoğuşmalı kazanlarda dirseklerden dolayı hermetik bacadaki kaybedilen uzunluk ölçüsü, her 45 °C dirsek için 1 mt. her 90 °C dirsek için 2 mt. dir.



Klape

Lectus Duvar tipi yoğuşmalı kazanlarda, fan klapesi fan ile ısı eşanjörü arasında bulunup temizlenebilir özelliği vardır.



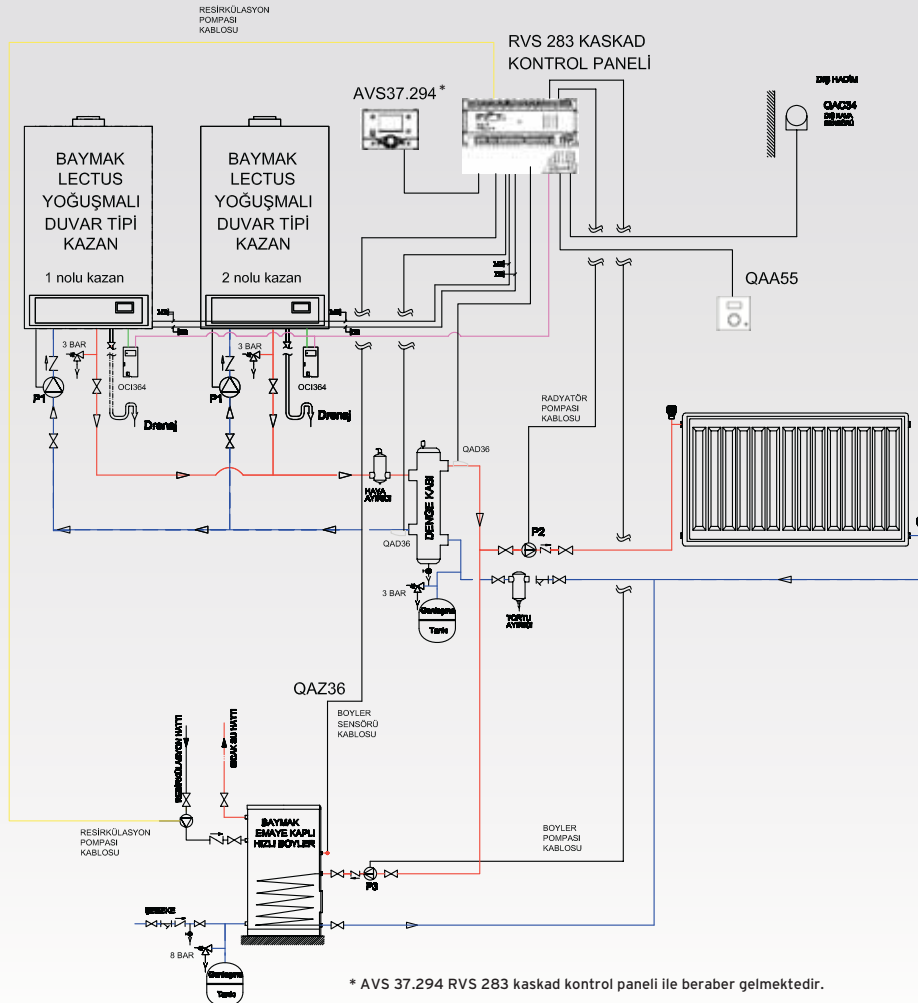
Yoğuşmalı Duvar Tipi Kazanlar

Kaskad Sistemler

Toplam ihtiyaç duyulan ısı kapasitesinin birkaç kazana dağıtılması sistemi "kaskad" aracılığıyla mümkün olabilir. Isı talebi artar veya azalır, kazanlar sırasıyla devreye girer veya devreden çıkar.



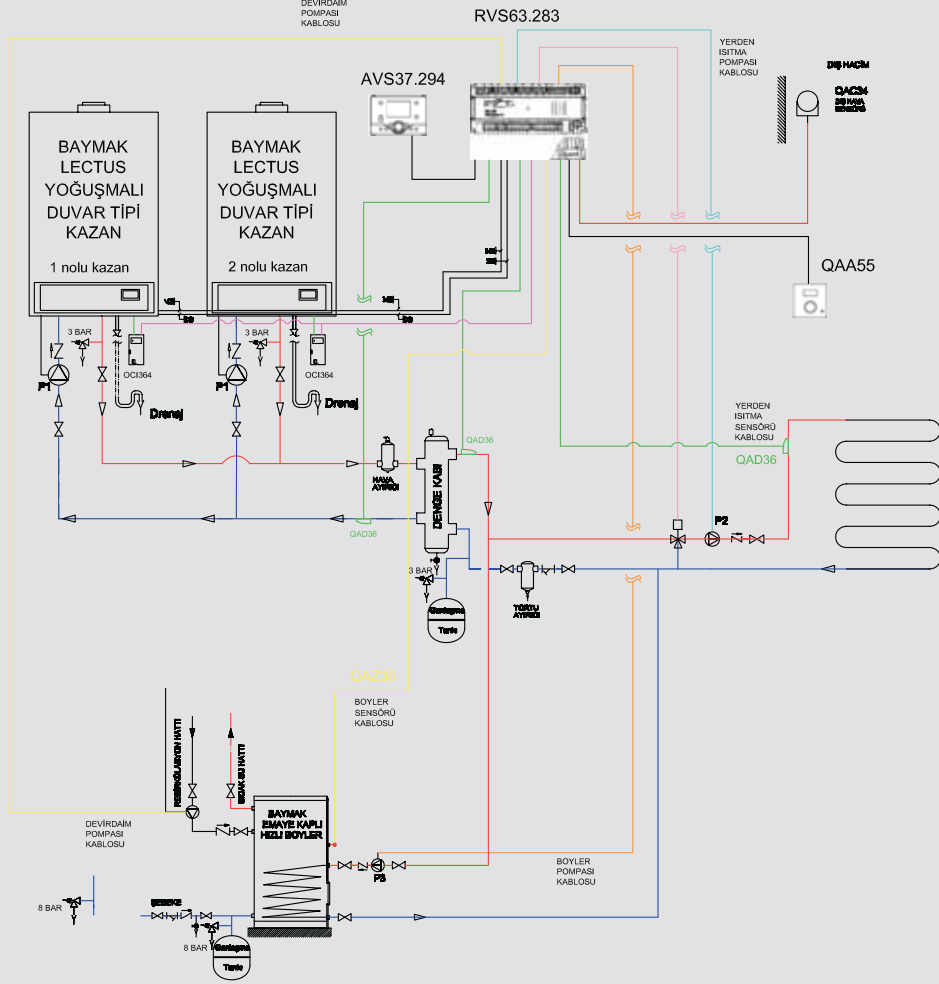
İkili Kaskad Radyatör ve Boyler Devresi



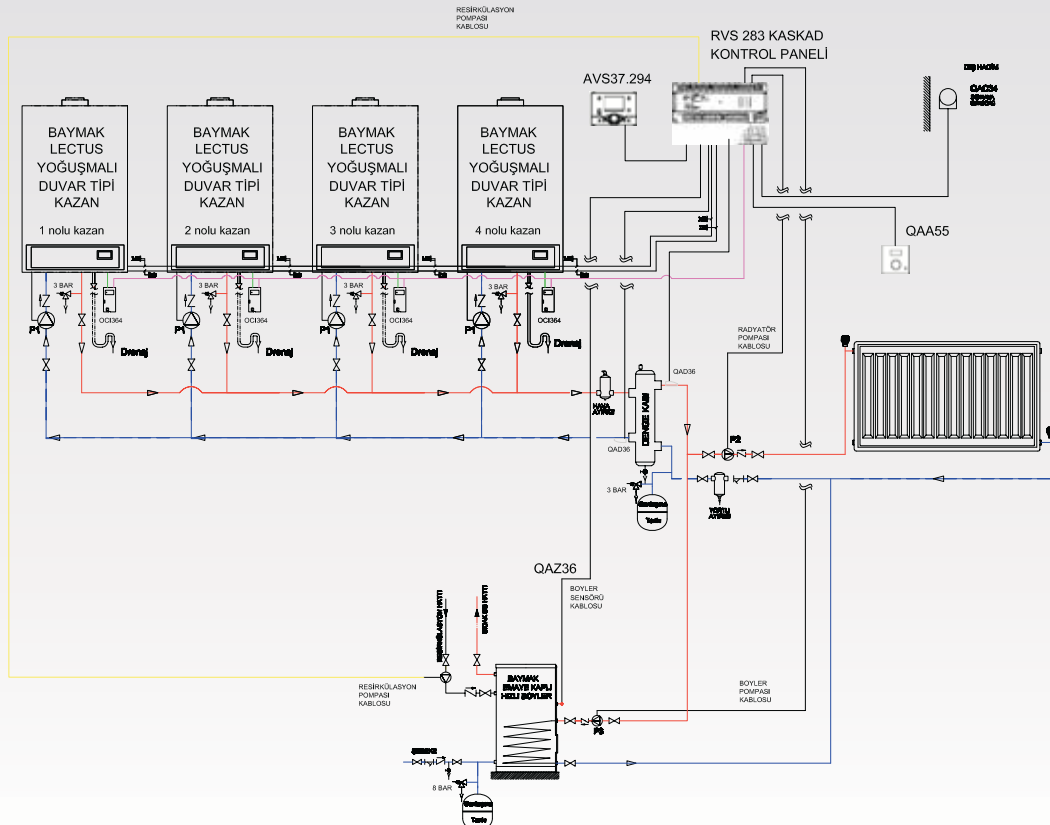
* AVS 37.294 RVS 283 kaskad kontrol paneli ile beraber gelmektedir.

Yoğuşmalı Duvar Tipi Kazanlar

İkili Kaskad Yerden Isıtma ve Boyler Devresi

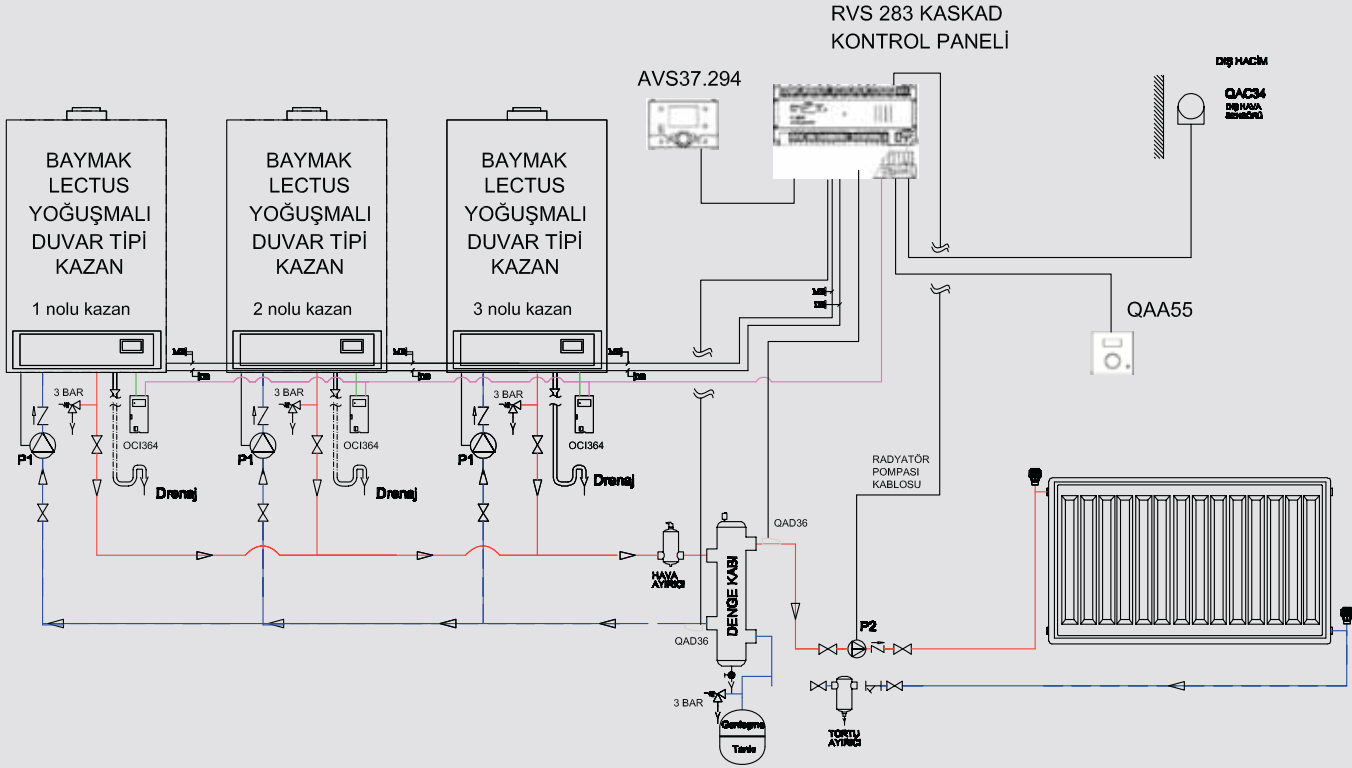


Dörtlü Kaskad Boyler ve Radyatör Devresi

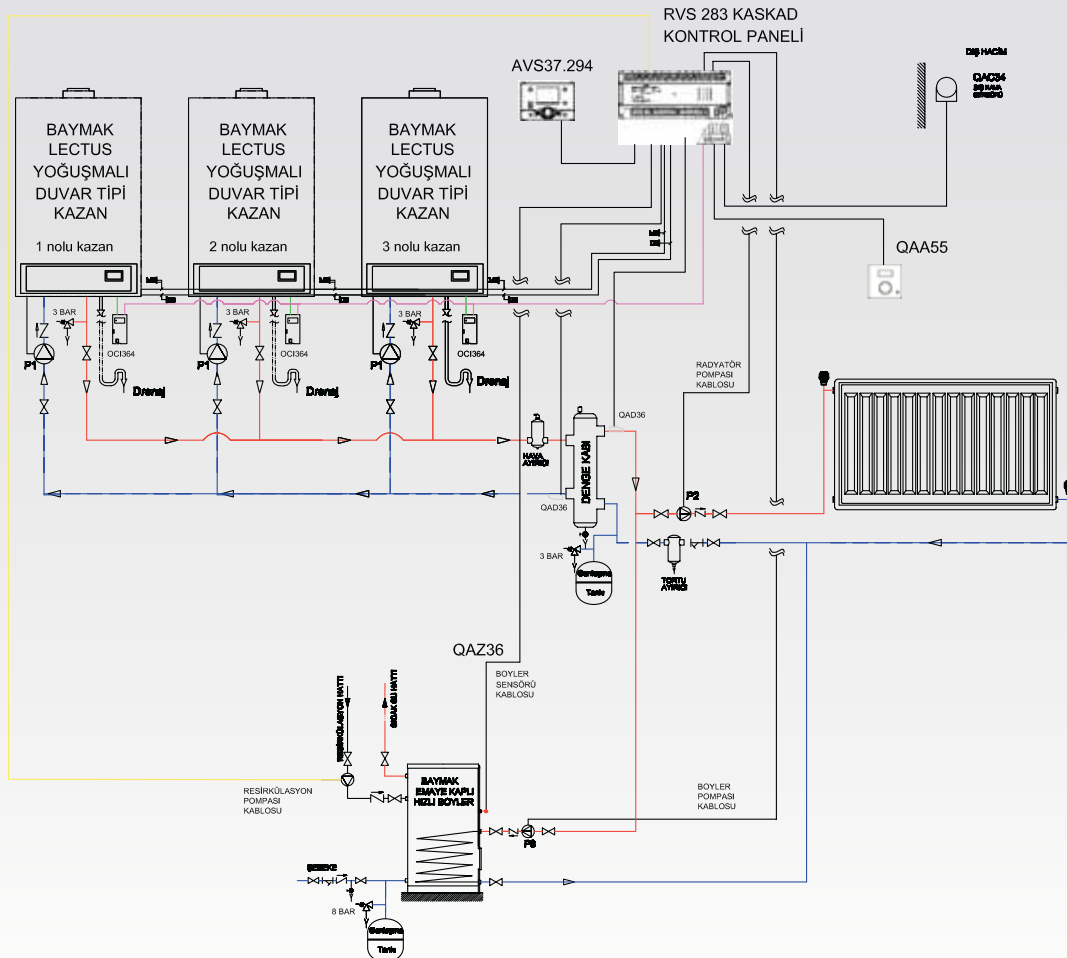


Yoğuşmalı Duvar Tipi Kazanlar

Üçlü Kaskad Radyatör Devresi

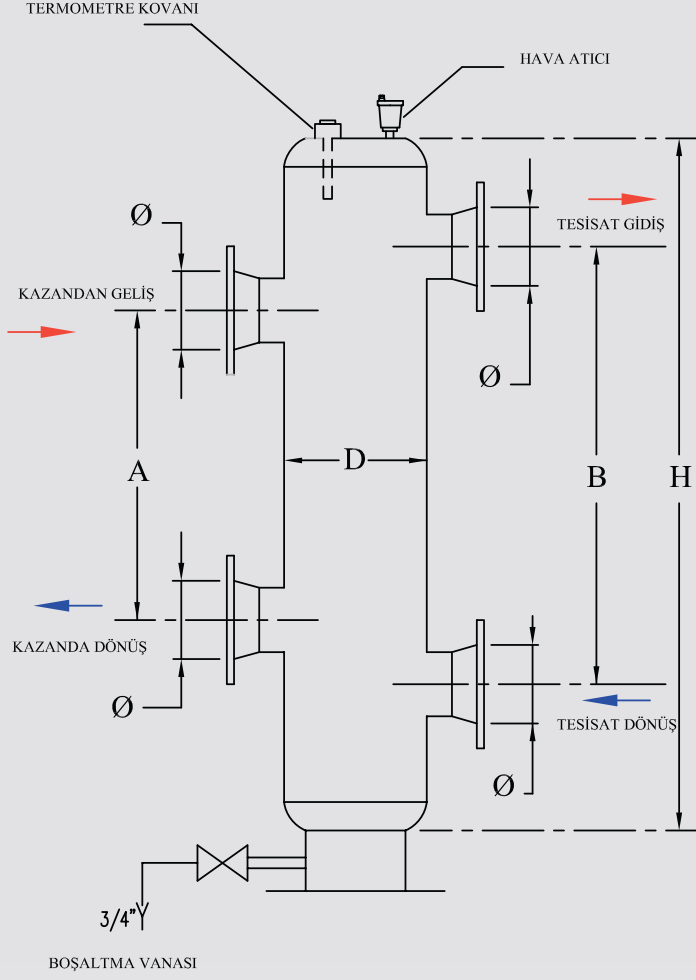


Üçlü Kaskad Radyatör ve Boyler Devresi



Yoğuşmalı Duvar Tipi Kazanlar

Seperatör Ölçüleri



| Sistem Kapasite | A | B | H | Denge Kabı Çapı (mm) | Giriş/Çıkış Çapı (mm) |
|-----------------|-----|-----|-----|----------------------|-----------------------|
| Kw | cm | cm | cm | D | Ø |
| 65 | 33 | 38 | 48 | 100 | 50 |
| 90 | 38 | 44 | 55 | 125 | 50 |
| 115 | 42 | 47 | 59 | 125 | 65 |
| 130 | 47 | 54 | 68 | 150 | 65 |
| 170 | 54 | 62 | 77 | 150 | 80 |
| 230 | 59 | 67 | 84 | 200 | 80 |
| 345 | 72 | 82 | 103 | 200 | 100 |
| 460 | 83 | 95 | 119 | 250 | 100 |
| 575 | 93 | 106 | 133 | 250 | 125 |
| 690 | 102 | 116 | 145 | 300 | 125 |
| 805 | 110 | 126 | 157 | 300 | 150 |
| 920 | 118 | 134 | 168 | 350 | 150 |
| 1035 | 131 | 150 | 188 | 350 | 150 |
| 1150 | 138 | 157 | 197 | 400 | 200 |
| 1265 | 144 | 164 | 206 | 400 | 200 |
| 1380 | 150 | 171 | 214 | 450 | 200 |
| 1495 | 155 | 178 | 222 | 450 | 200 |
| 1610 | 162 | 185 | 230 | 450 | 200 |
| 1725 | 169 | 192 | 238 | 450 | 200 |

Denge Kabı (Seperatör) Dikey yapılmalıdır.

Avantajlar:

- Kazan devresi ile ısıtma devresi arasında hidrolik etkilenme olmaz.
- Kazanlar ve ısıtma zonları uygun su debisi altında çalışır.

Denge Kabinin Boyutlandırılması:

- Denge kabinin sağlıklı çalışması için doğru boyutlandırma yapmak gerekir.
- Kazan çıkış suyu sıcaklığı, denge kabinin üst kısmında ölçülmelidir.
- Bunun için kabin üstüne 1/2" manşon kaynatılmalı, ayrıca hava purjörü konmalıdır.
- Resimde belirtilen ölçüler uygulanması gereken minimum ölçülerdir.

Yoğuşmalı Duvar Tipi Kazanlar

Kaskad Kontrol Panelleri



QAC 34 Dış Hava Sensörü

- . Dış hava sensörü
- . NTC 1 K Ohm
- . Koruyucu bir kapağa sahiptir. Kapağın çıkarılması ile bağlantı terminallerine ulaşılmaktadır.
- . Doğru montaj ve konumlandırma için kataloğa bakınız.



QAD 36

- . Kelepçe tipi sıcaklık sensörü
- . NTC 10 K Ohm



QAZ 36

- . Daldırma tipi sıcaklık sensörü
- . NTC 10 K Ohm



QAA 55

- . Oda konfor ayar değerini değiştirebilme
- . Çalışma modu seçimini yapabilme (Otomatik çalışma, sürekli çalışma vb. gibi)



OCI 364

- . Opentherm bağlantısı ile kazanları birbirleri arasında haberleşirme ve bu bilgileri ana kazan kontrol cihazına aktarma özelliği
- . Arızaları ana ekranda gösterme imkanı
- . Üzerindeki LED ışığı ile haberleşmenin kurulup kurulmadığını anlayabilme (Hızlı bir şekilde yanıp sönmesi bağlantının kurulduğunu gösterir)



RVS Kaskad Kontrol Paneli

- . Kazan kontrol paneli
- . 15 cihaza kadar kaskad yapabileme
- . Isı üretimini ve dağıtımını kontrol edebilme, zaman programı yapabileme
- . Enerji tasarrufu
- . Aynı anda Boyler, 2 adet karışım vanalı zon ve direkt devreyi kontrol edebilme
- . Güneş kollektörü kontrolü
- . Yardımcı röle ve sensör çıkışları
- . OCI 700 tool ile bilgisayar üzerinden cihaza bağlantı ve kontrol imkanı
- . İlave modül bağlayabilme İlave karışım vanalı zon için ilave cihaz bağlayabilme imkanı (Segment durumuna göre bağlanan ilave cihaz sayısı değişebilmektedir)



Web Server

- . Web üzerinden tesis kontrolü ve izleme imkanı
- . Modele göre 1, 4 ya da 15 cihaz kontrolünün yapılabilmesi
- . Akıllı telefonlar ya da bilgisayar ile çalışma imkanı
- . USB veya ethernet kablosu ile bağlantı
- . Web browser'da hata mesajlarını görüntüleyebilme
- . Hata mesajlarını maksimum 4 e-mail adresine gönderebilme
- . Periyodik olarak hata mesajlarını e-mail olarak gönderebilme

Gaz Basıncı

Her bir kazan için gerekli giriş çalışma basıncı 17 ile 30 mbar arasındadır. Doğal gaz için doğru brülör basınç ayarı fabrikada ayarlanır ve prensipte tekrar ayarlama gerektirmez. Propanla çalıştırmak için, ilgili kazanların kurulum bakım kılavuzuna bakınız. Ticari propan için her zamanki giriş basıncı olan 37-50 mbar basınç kullanılabilir.

Yoğuşma Tahliyesi

Baca gazları tahliye sistemi kapsamında yoğuşmaya uğradıklarından, su yoğuşması meydana gelir ve bunun tahliye edilmesi gerekir. Pratik olarak, tüketilen her bir metreküp doğal gaz için azami bir litre su yoğuşması oluşması öngörüyoruz. Uygulamada, bu şu miktara karşılık gelir:

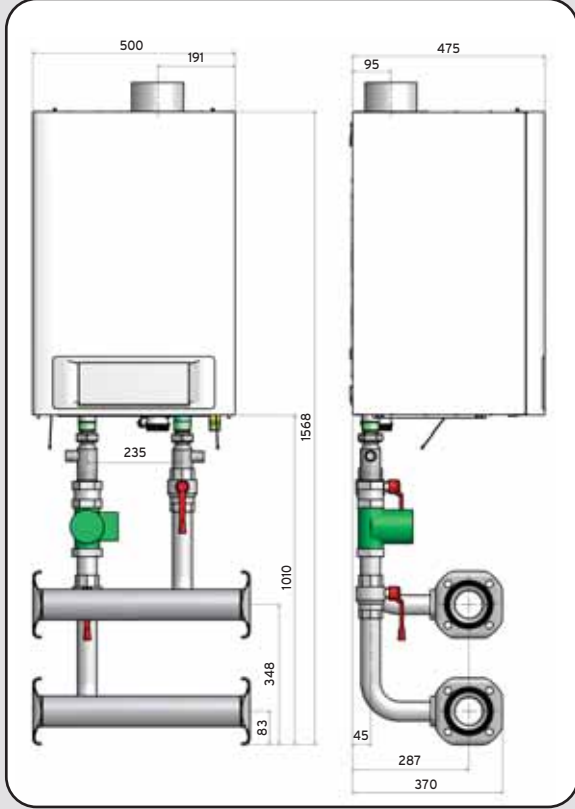
- Lectus 65'in her bir saatlik çalışması sırasında yaklaşık olarak 7,5 litrelik su yoğuşması
- Lectus 90'in her bir saatlik çalışması sırasında yaklaşık olarak 10 litrelik su yoğuşması
- Lectus 115'in her bir saatlik çalışması sırasında yaklaşık olarak 12,5 litrelik su yoğuşması

Her bir bağımsız kazan kapsamında yer alacak yoğuşma tahliyesine ilaveten, bir müşterek baca gazı tahliyesinin olması durumunda, dik kanalın altına ilave bir yoğuşma kolektörü yerleştirilmelidir. Farklı malzemeler kullanıldığı zaman, yoğuşan suyun, tek türden bir malzemenin her bir bölümünden ayrı, ayrı tahliye edilmesi gerekir. Yoğuşan suyu bir sıvı akış borusu kullanarak doğrudan doğruya gidere boşaltın. Gider ile açık bir bağlantı kurun. Yoğuşan su oluklara tahliye edilmemelidir: Bu, oluklar için normal koşullarda kullanılan malzemelerin donmasını ve korozyona uğramasını engeller. Baca gazı tahliyesi kapsamında yer alan yatay bölümlerin kazanlara doğru eğimli (5 cm/m) olması gerekmektedir. Yoğuşan suyun kazanlara geri akmasını engellemek için, birbirinden bağımsız kazanları ortak bir baca gazı tahliyesine bağlayın

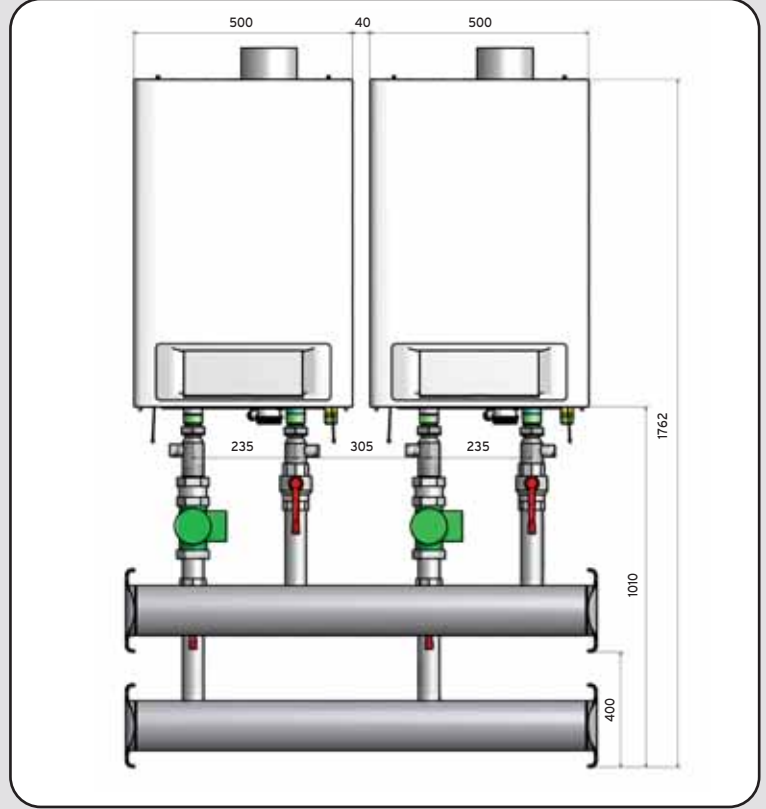
Yoğuşmalı Duvar Tipi Kazanlar

Hidrolik Grup Bağlantı Seti

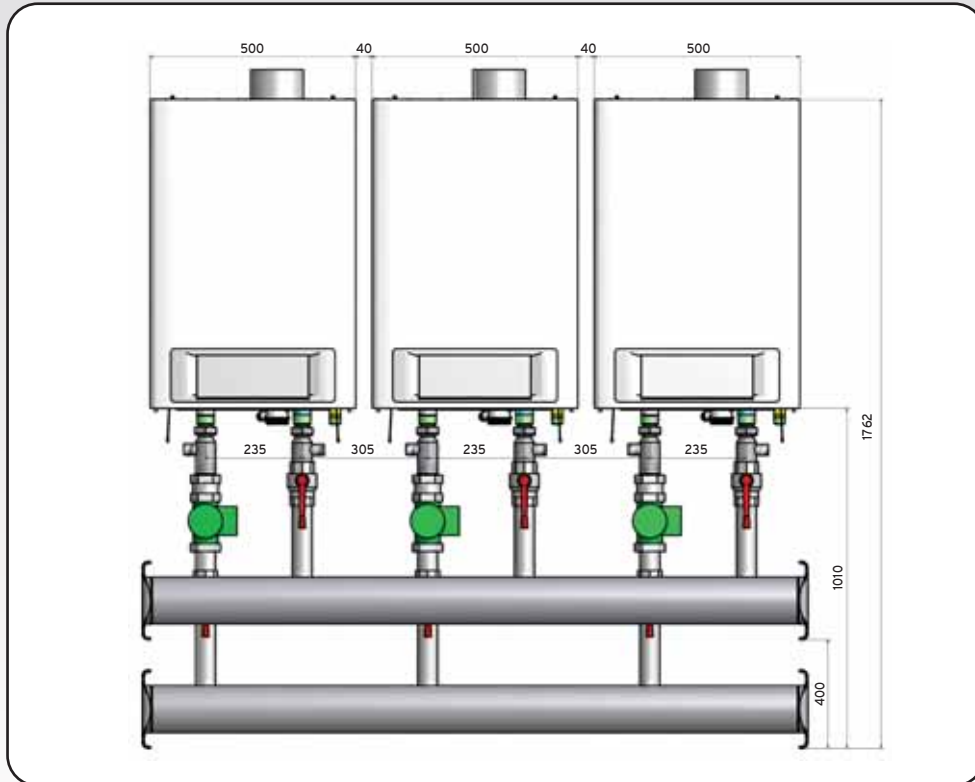
Tekli Grup Bağlantı Seti



İkili Grup Bağlantı Seti



Üçlü Grup Bağlantı Seti



Yoğuşmalı Duvar Tipi Kazanlar

Hidrolik Grup Bağlantı Seti

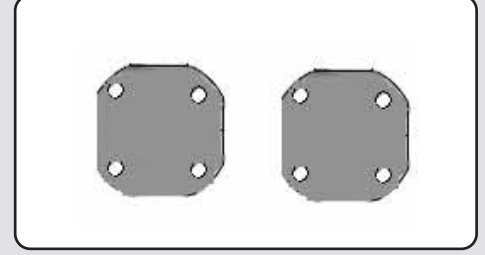
Tek Kazan Kol Grubu
(Lectus 65-90-115 kW)



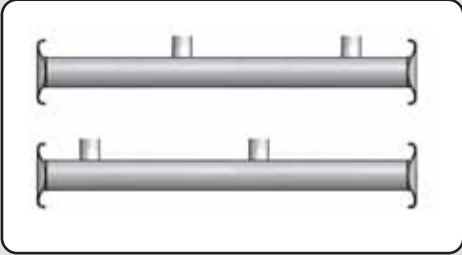
Hidrolik Bağlantı Seti
(Lectus 65-90-115 kW)



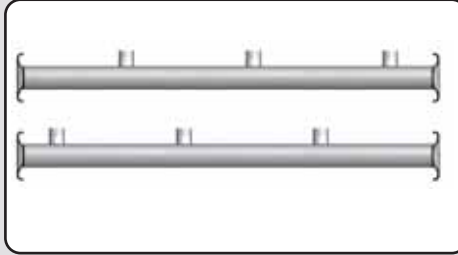
Kör Flanş Grubu
(Lectus 65-90-115 kW)



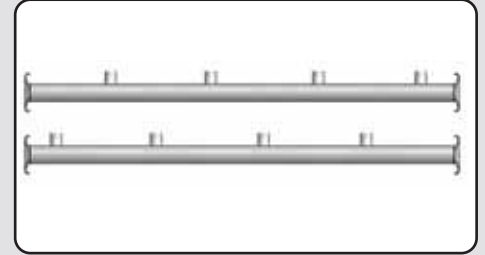
İkili Kazan Kol Grubu
(Lectus 65-90-115 kW)



Üçlü Kazan Kol Grubu
(Lectus 65-90-115 kW)



Dörtlü Kazan Kol Grubu
(Lectus 65-90-115 kW)



TEKNİK ÖZELLİKLER

| ÖZELLİKLER | Birim | LECTUS 65 | LECTUS 90 | LECTUS 115 |
|---|--------|-------------|-------------|--------------|
| Nominal Kapasite 80/60 °C (min - max) | kW | 12,0 - 61,0 | 14,1 - 84,2 | 16,6 - 107,0 |
| Nominal Kapasite 50/30 °C (min - max) | kW | 13,3 - 65,0 | 15,8 - 89,5 | 18,4 - 114,0 |
| Modülasyon Aralığı | % | 20 - 100 | 17 - 100 | 16 - 100 |
| Fan Basıncı | Pa | 100 | 160 | 220 |
| Baca Gazı sıcaklığı (kısmi - tam) | °C | 30 - 68 | 30 - 68 | 30 - 72 |
| Baca Gazı kütleli Debi (min - max) | kg/h | 21 - 104 | 28 - 138 | 36 - 178 |
| CO ₂ İçeriği | % | 9,0 | 9,0 | 9,0 |
| NO _x Emisyon (EN483) | mg/kWh | <32 | <39 | <39 |
| Su Hacmi | litre | 6,5 | 7,5 | 7,5 |
| Kazan Basınç Kaybı | mbar | 130 | 140 | 250 |
| Elektrik Gücü (min - max) | w | 23 - 88 | 20 - 125 | 45 - 199 |
| Bekleme Konumunda Harcanan Güç | w | 6 | 4 | 7 |
| Ses Şiddeti (kapak açıkken 1 metre mesafeden) | dB(A) | 45 | 52 | 51 |
| Ağırlık | kg | 61 | 69 | 70 |
| Çalışma Basıncı | bar | 4 | 4 | 4 |
| Çalışma Sıcaklığı (min. - max) | °C | 20 - 90 | 20 - 90 | 20 - 90 |

Üretici firma broşürde yer alan bilgileri değiştirme hakkını saklı tutar. Bu sebeple, bu broşür teknik özelliklere ilişkin bir taahhüt teşkil etmez.



BAYMAK MAKİNA SANAYİ VE TİC. A.Ş.
ORHANLI BELDESİ, ORTA MAHALLE AKDENİZ SOKAK NO:8 TUZLA / İSTANBUL
Tel.: (0216) 581 65 00
Fax: (0216) 304 19 65

www.baymak.com.tr
e-mail:merkez1@baymak.com.tr

YETKİLİ SATICI